

SCHEMATISCHE BIJBELCURSUS

door Jacob Klein Haneveld & Ab Klein Haneveld
Nederlands Bijbelstudie Centrum - bijbelstudie.nl

Op basis van de SCOFIELD BIBLE CORRESPONDENCE COURSE
door Dr. C.I. Scofield, 1907
Oorspronkelijk uitgegeven door THE MOODY BIBLE INSTITUTE
86 lessen + diverse Bijbelse thema's

Note Vlichthus (vlichthus.nl):

Een mogelijke cursusopzet kan zijn:

Lees eerst de vragen en geef daarop antwoord zonder dit op te schrijven.
Neem dan de tekst door, inclusief alle Bijbelteksten, waar nodig in de context.
Lees dan de vragen nogmaals, formuleer antwoorden en schrijf deze op.

Bijbel lezen bijvoorbeeld via: <https://bijbel.coas.nl>

Les 22 - DE KONINGEN

VRAGEN VOOR ZELFSTUDIE (Les 22)

- 1) Hoelang duurde de derde periode van Israëls geschiedenis?
- 2) Vermeld de duur van de vierde periode van Israëls geschiedenis en tevens het begin- en eindpunt.
- 3) Wat zijn de bronnen van de geschiedenis?
- 4) Op welke wijze kan men deze periode van Israëls historie indelen?

Les 22 - DE KONINGEN

DE GESCHIEDENIS VAN ISRAËL

VIERDE PERIODE - DE KONINGEN

Deze periode, die ongeveer 458 jaren duurde, begint met de troonsbestijging van Saul en eindigt in de Babylonische ballingschap.

De bronnen van de geschiedenis zijn 1 Samuël 8:1 t/m 31:13; het tweede boek van Samuël, de beide Koningen en Kronieken-boeken en verder de geschiedkundige gedeelten van Jesaja, Jeremia, Klaagliederen, Ezechiël en al de kleine profeten van vóór de ballingschap (zie les 3), zoals Joël, Amos, Hosea, Micha, Nahum, Zefanja en Habakuk, met uitzondering dus van Jona en Obadja.

OVERZICHT VAN DE VIERDE PERIODE

1. De keuze en de regering van Saul;
2. De regeringen van David, Salomo en Rehabeam tot de splitsing van het rijk;
3. De beide rijken tot de Assyrische ballingschap van het 10-stammenrijk;
4. Vanaf de Assyrische ballingschap van het 10-stammenrijk tot aan de Babylonische ballingschap van het 2-stammenrijk.

Op enkele uitzonderingen na worden de gebeurtenissen, de namen en de duur van de regeringen der koningen, uitsluitend gevonden in de historische boeken van Samuël, Koningen en Kronieken, terwijl de morele toestand van het volk geopenbaard wordt door hun profeten. U dient dus de profeten in nauwe samenhang met de geschiedkundige verhalen te bestuderen.

De hierbij gevoegde overzichtskaart zal de bestudering van de geschiedenis der koningen en profeten ongetwijfeld vergemakkelijken. De geschiedenis is op zichzelf zeer eenvoudig en lijkt zo nu en dan alleen maar ingewikkeld, omdat het in fragmenten wordt verteld.

DE METHODE VAN STUDIE

Wij moeten de koningen nemen in hun volgorde: Saul, David, Salomo, tot aan de scheuring van het koninkrijk; vervolgens de koningen van Juda (2-stammenrijk) vanaf Rehabeam tot Zedekia, en van Israël (10-stammenrijk) vanaf Jerobeam tot Hosea. Daarbij dienen wij alles te lezen wat over elk hunner gezegd wordt in de boeken, genoemd onder "de bronnen der geschiedenis".

U behoeft bij deze historische studie geen aandacht te schenken aan de voorzeggingen der profeten, maar alleen aan dat deel van hun geschriften dat handelt over de toestand van het volk, bijv. Jesaja 1:1-23; Joël 1:1-20; Amos 5:1-27, enz., enz.

VERKLARING VAN DE KAART

1. Deze kaart (*op de volgende pagina*) geeft een overzicht van Israëls geschiedenis vanaf de kroning van Saul tot aan de Babylonische ballingschap van de twee stammen (Juda). De jaartallen boven aan de kaart geven het aantal jaren vóór Christus aan.
2. De ruimte tussen de stippellijnen stellen elk tien jaren voor.
3. Let op de drie perioden van Israëls geschiedenis:
 - Het Verenigde Koninkrijk van 1095 tot 977 vóór Christus.
 - Het Verdeelde Koninkrijk van 977 tot 720 vóór Christus.
 - Het Koninkrijk van Juda van 720 tot 588 vóór Christus.
4. De namen van de verschillende koningen zijn gegeven tussen evenwijdige lijnen, die horizontaal over de kaart lopen. De koningen van Israël (de tien stammen) bovenaan de bladzijde; de koningen van Juda (de 2 stammen) daaronder.
5. De omrande namen onder de lijst van koningen van Israël en Juda zijn de namen van profeten. De plaatsen van de namen tonen, wanneer de profeten leefden, en welke koningen in die tijd regeerden.

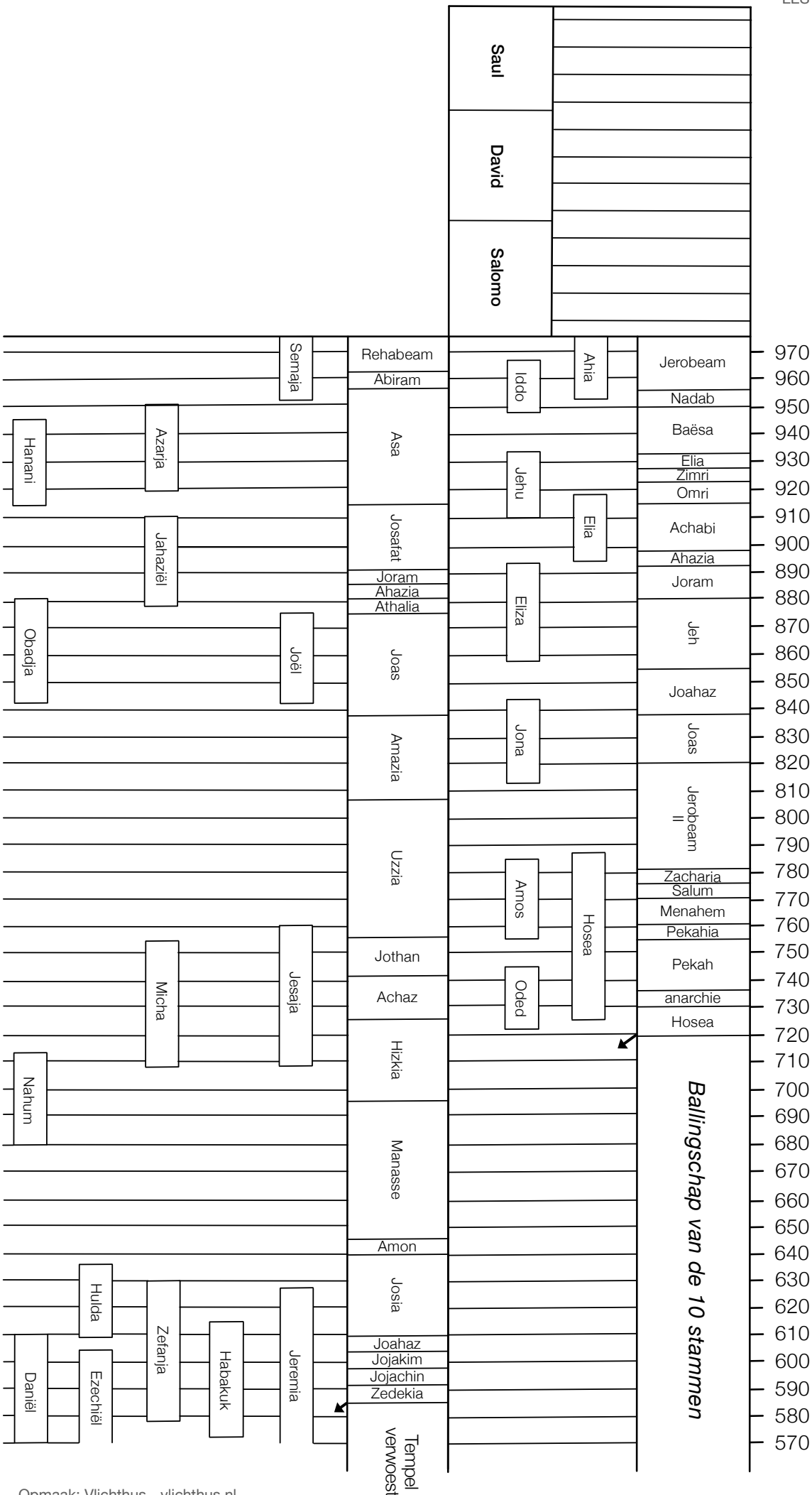
v. Chr.
1095

v. Chr.
975

v. Chr.
720

v. Chr.
588

KAART VAN KONINGEN EN PROFETEN



Les 22 - ANTWOORDEN ZELFSTUDIE - ná de studie